

UM-1, UM-2-5, UM-2-7 - Montaj Direct

Descriere Generala

Actionarea electrica UM-1 este destinata pentru motorizarea robinetelor sfert de tura, avand un cuplu de manevra de max. 35 Nm.

Constructia sa compacta, cu carcasa din plastic, se adapteaza foarte bine la robinetele sfera si fluture de diametre mici. Etansarea IP65: favorizeaza utilizarea in interior si exterior.

Tensiuni de alimentare:

230 VCA, 24 VCA si 24 VCC

Constructie

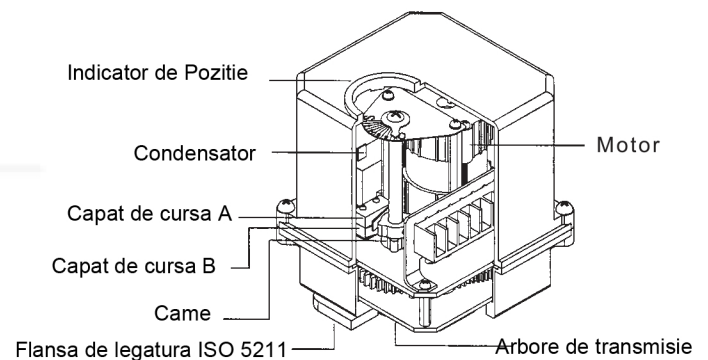
- Carcasa din Nylon AA 66
- Reductorul si camele din otel tratat
- Axul din otel cromat

Limite de Utilizare

Indice de protectie	IP 65
Temperatura ambianta	-10°C / +55°C
Factor de serviciu	S 4 - 30%



Greutate: 1,6 Kg



Caracteristici Electrice

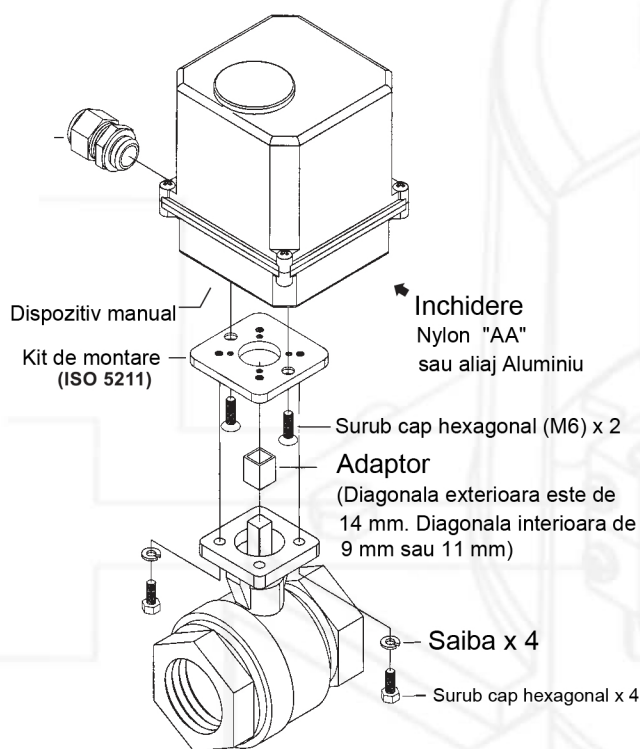
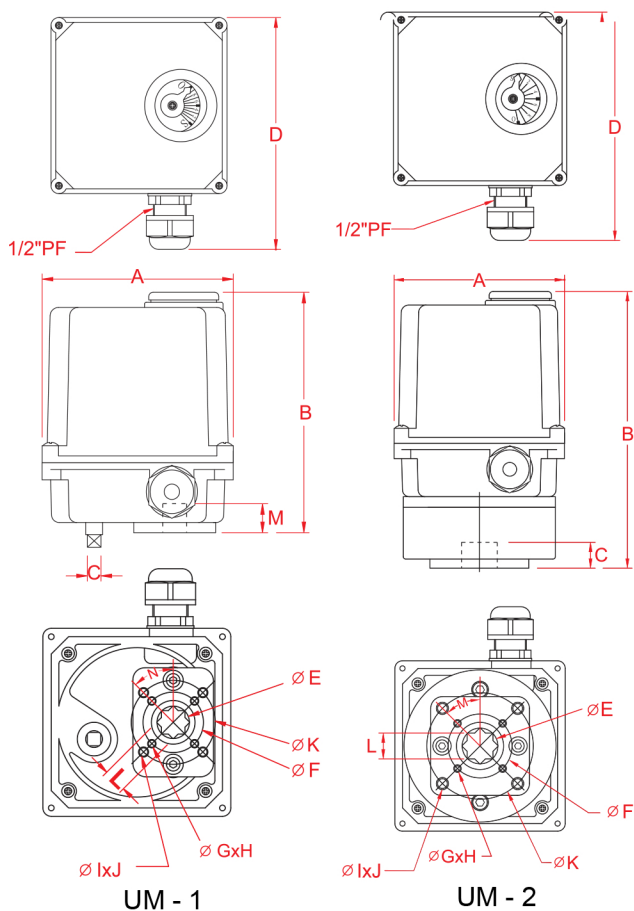
Protectie Motor	Limitator termic
Contacte sfarsit de cursa	2 contacte reglabile
Contacte auxiliare	2 contacte auxiliare reglabile
Reistenta Anti-condens	Optional
Conexiune Electrica UM-1	2 P.E. 1/2" PF

Caracteristici Mecanice

Reductor	Otel
Unghi de rotatie	90° +/- 5°
Actionare securitate	Prin cheie

	Specificatii				Timp inchidere (sec)		Cuplul de iesire Kgf-cm		
	Putere	110V AC	220V AC	24V AC	AC	DC	110VAC	220VAC	24VDC
UM-1	10 W	0.4 A	0.25 A	0.5 A	10	15	350	362	438
UM-2-5	15 W	1.2 A	0.4 A	N / A	11	N / A	500	500	N / A
UM-2-7	18 W	1.2 a	0.4 A	N / A	11	N / A	700	700	N / A

UM-1, UM-2-5, UM-2-7 - Montaj Direct



Model de montaj:

Model	Alezaj (P.C.D.)	Dimensiune surub
A	∅ 36 (P.C.D.)	M5 x P0.8 x 12L
	∅ 50 (P.C.D.)	M6 x P1.0 x 15L
B	∅ 50 (P.C.D.)	M5 x P0.8 x 12L
	∅ 70 (P.C.D.)	M8 x P1.2 x 15L

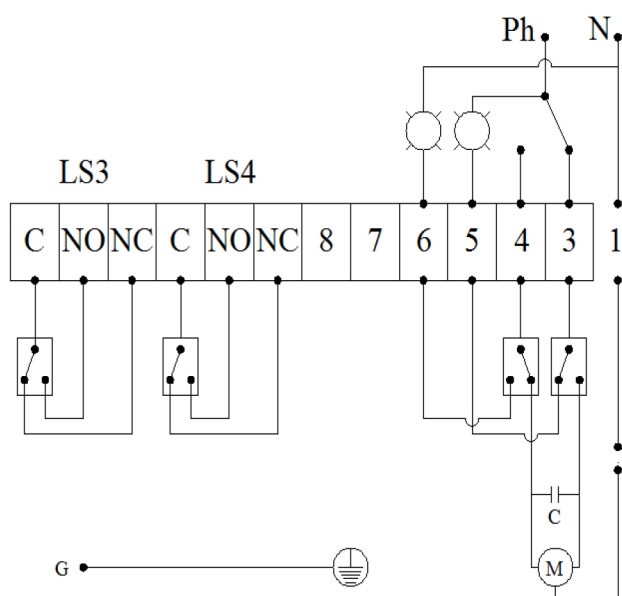
UM - 1

Model	Alezaj (P.C.D.)	Dimensiune surub
A	∅ 36 (P.C.D.)	M5 x P0.8 x 12L
	∅ 50 (P.C.D.)	M6 x P1.0 x 15L
B	∅ 42 (P.C.D.)	M5 x P0.8 x 12L
	∅ 70 (P.C.D.)	M8 x P1.2 x 15L

UM - 2

Dimensiuni (mm)	A	B	C	D	E	F	G	H	I	J	K	L	M	N	ISO 5211
Model												Max			
UM - 1	112	144	8	148	19	36	M5	4	M6	4	50	14	18.5	45°	F03 / F05
UM - 2	112	185	19.5	148	23.5	42	M5	4	M8	4	70	17	45°		F04 / F07

SCHEMA DE CABLAJ 230 VCA



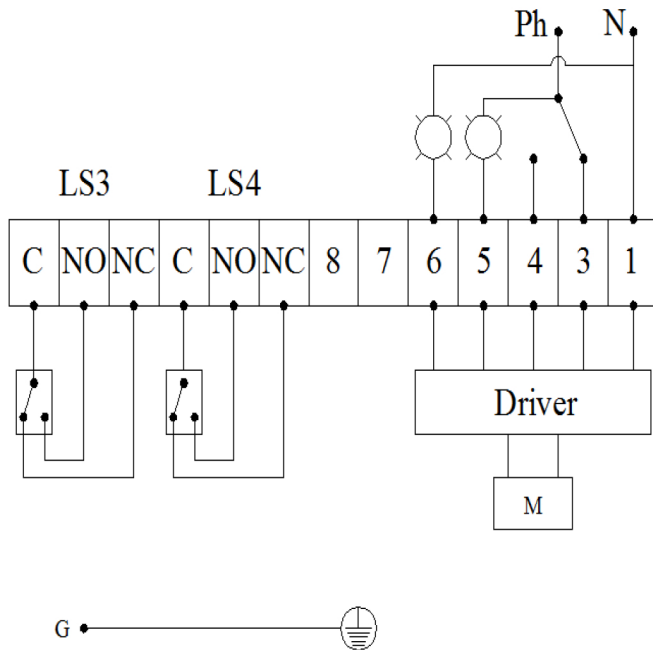
- 1 - Comun
- 3 - Faza deschidere
- 4 - Faza inchidere
- 5 - Contact alimentare deschis
- 6 - Contact alimentare inchis
- 7 - Rezistenta incalzire
- 8 - Rezistenta incalzire

- LS3
- C - Comun auxiliar deschis
 - NO - Contact Normal Deschis
 - NC - Contact Normal Inchis

- LS4
- C - Comun auxiliar deschis
 - NO - Contact Normal Deschis
 - NC - Contact Normal Inchis

UM-1, UM-2-5, UM-2-7 - Montaj Direct

SCHEMA DE CABLAJ 24 VCA



1 - Comun

3 - Faza deschidere

4 - Faza inchidere

5 - Contact alimentare deschis

6 - Contact alimentare inchis

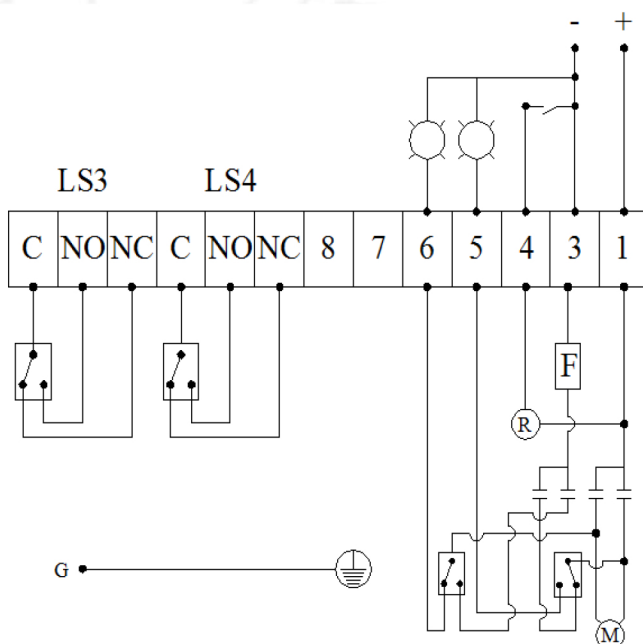
7 - Rezistenta incalzire

8 - Rezistenta incalzire

LS3 { C - Comun auxiliar deschis
NO - Contact Normal Deschis
NC - Contact Normal Inchis

LS4 { C - Comun auxiliar deschis
NO - Contact Normal Deschis
NC - Contact Normal Inchis

SCHEMA DE CABLAJ 24 VCC



Cablaj 1 cu " + "

Cablaj 3 cu " - "

Punte de deschidere intre 3 si 4

Inchidere punctul 4

5 - Contact alimentare inchis

6 - Rezistenta incalzire

7 - Rezistenta incalzire

8 - Rezistenta incalzire

LS3 { C - Comun auxiliar deschis
NO - Contact Normal Deschis
NC - Contact Normal Inchis

LS4 { C - Comun auxiliar deschis
NO - Contact Normal Deschis
NC - Contact Normal Inchis